

Elektromagnetické ventily

Elektromagnetický odpojovač trysky volnoběhu - typ: Lekr

Použití:

Elektromagnetické odpojovače trysky volnoběhu se používají k uzavírání a otevírání výstupního kanálu volnoběžného systému karburátorů.

Při přivedení elektrického proudu do odpojovače je uzavírací jehla elektromagneticky vtažena do odpojovače trysky volnoběhu a je uvolněn průtok směsi běhu naprázdno. Při přerušení napájení elektrickým proudem uzavírací jehla vlivem tlaku pružiny dosedne zpět do sedla ventilu a zamezí tak dalšímu průchodu směsi.

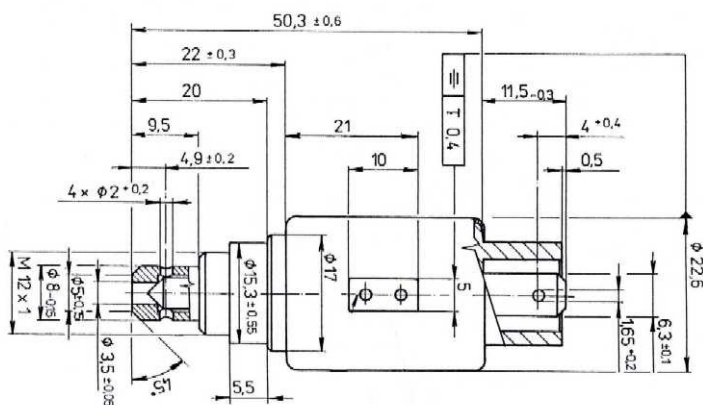


Provedení:

Elektromagnetický odpojovač je běžného provedení a z hlediska technologického i konstrukčního provedení dopovídá požadavkům provozu a prostředí.

Povrchová úprava je provedena zinkováním s žlutým chromátem

Rozměrový náčrt



Základní technické údaje

Jmenovité napětí	12 V
Maximální napětí	15 V
Spínací napětí	Max 10,5 V
Rozpínací napětí	Min. 3,5 V
Spotřeba proudu při 8,3 V a 20°C	Max 0,19 A

Poznámka:

Tento elektromagnetický ventil je primárně určen pro karburátory, nicméně je možné jej konstrukčně upravit dle jakýchkoli požadavků zákazníka a použít jej k libovolnému účelu.