

KARTA KATALOGOWA
JEDNOSTKI KLIMATYZACYJNE
KLIMATYZATOR EKJ-5-50; EKJ-5-80
STOSOWANIE:

Klimatyzatory przeznaczone są do stosowania w obszarach narażonych na wysokie obciążenia termiczne, w wymagających środowiskach charakteryzujących się kurzem, dużymi zmianami temperatury, wstrząsami mechanicznymi i agresywnym środowiskiem.

Przeznaczony do stosowania w zakładach metalurgicznych, w hutach, odlewniach, walcowniach i pozostałych wymagających warunkach.

Klimatyzatory przeznaczone są do klimatyzowania szaf elektrycznych.

OPIS:

Klimatyzator składa się z kompaktowej ramy (C, D) lub z dwóch oddzielnych części (B) i jest wyposażony w zdejmowaną pokrywę, część parownika posiada pokrywę z izolacją cieplną. Urządzenie wyposażone jest w zabezpieczenie przed niskim i wysokim ciśnieniem oraz ogrzewanie elektryczne (może być również dostarczone bez ogrzewania). Kondensat jest odprowadzany elastycznym węzłem. Do sterowania klimatyzacją jest używany termostat, który automatycznie reguluje pracę urządzenia. Termostat montowany jest w klimatyzowanym pomieszczeniu.

Klimatyzacja połączona jest z klimatyzowanym pomieszczeniem za pomocą izolowanych rur lub bezpośrednio (do dachu lub boku pomieszczenia) - bez rur.


TECHNICZNE PARAMETRY:

	EKJ-5-50	EKJ-5-80
Maksymalna temperatura środowiska	+ 55°C (+65°C)	+ 80°C
Moc chłodząca przy temperaturze środowiska + 50°C (w temperaturze powietrza wchodzącego do parownika + 25 ° C)	2,4 kW	
Moc ogrzewania	1,5 kW (lub bez ogrzewania)	
Utrzymywana temperatura w pomieszczeniu klimatyzowanym	+ 24 ± 2°C	
Objętość przepływu powietrza (przy ciśnieniu statycznym 220 Pa)	510 (675) m ³ hod ⁻¹	
Najwyższy ogólny pobór mocy	3,5 kW	
Typ chłodziwa / masa	R134a / 1,2 kg (R450A / 1,2 kg)	R515 B / 1,2 kg
GWP / Ekwiwalent CO2	1430 / 1,72 t (605 / 0,73 t)	293 / 0,35 t
Napięcie nominalne	3 ~ 400V 50Hz / IT / 3 ~ 500V 50Hz / IT	
Napięcie sterujące	230V 50Hz	
Wymiary d / s / w - wersja split „B” parownik/sprężarka	460 x 405 x 590 / 540 x 625 x 480 mm	
Wymiary d / s / w - wersja pozioma „C”	1470 x 540 x 455 mm	
Wymiary d / s / w - wersja pionowa „D”	555 x 410 x 1345 mm	
Masa - wersja split „B” parownik/sprężarka	40 / 96 kg	40 / 98 kg
Masa - wersja pozioma „C”	142 kg	145 kg
Masa - wersja pionowa „D”	140 kg	143 kg
Środowisko	Gorące AA6	

WYKONANIE:

1. Wersja split - oddzielna sekcja parownika i sekcja sprężarki połączone izolowanymi rurami miedzianymi – wersja „B”
2. Wersja kompakt - pozioma - sekcja parownika i sekcja sprężarki obok siebie - wersja „C”
3. Wersja kompakt - pionowa - sekcja parownika i sekcja sprężarki jedna nad drugą – wersja „D”, wlot może być umieszczony po prawej lub lewej stronie

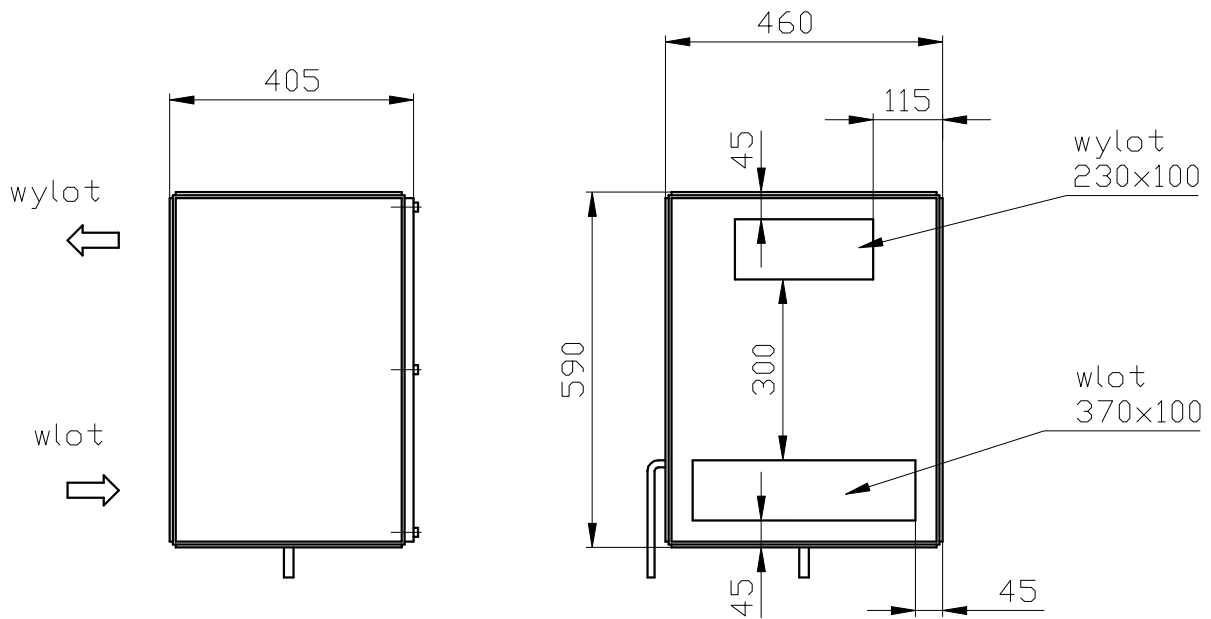
Po konsultacji z producentem są możliwe zmiany w konstrukcji urządzenia.

W zależności od konstrukcji i wyposażenia klimatyzatora, urządzenie może posiadać rozdzielnicę wewnętrzną lub wydzieloną (osobną).

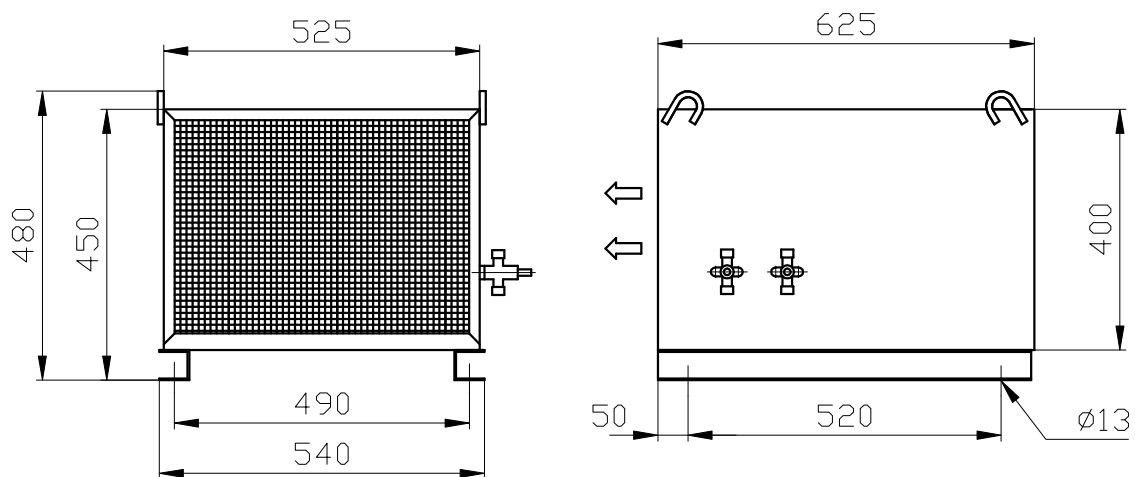
ZALĄCZNIK:

1. Rysunek wymiarowy klimatyzatora EKJ 5-50/80 B wykonanie split
2. Rysunek wymiarowy klimatyzatora EKJ 5-50/80 C wykonanie poziome
3. Rysunek wymiarowy klimatyzatora EKJ 5-50/80 D wykonanie pionowe

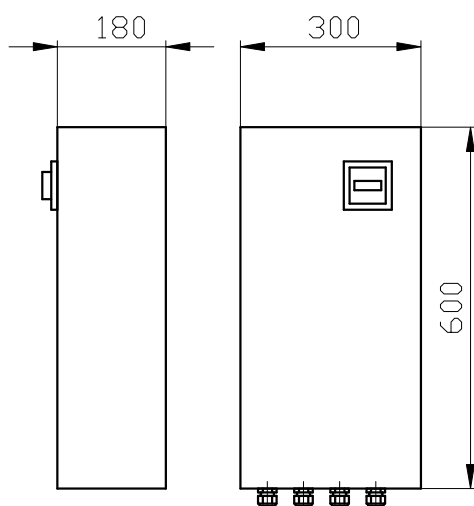
SEKCJA PAROWNIKA



SEKCJA KOMPRESOROWA

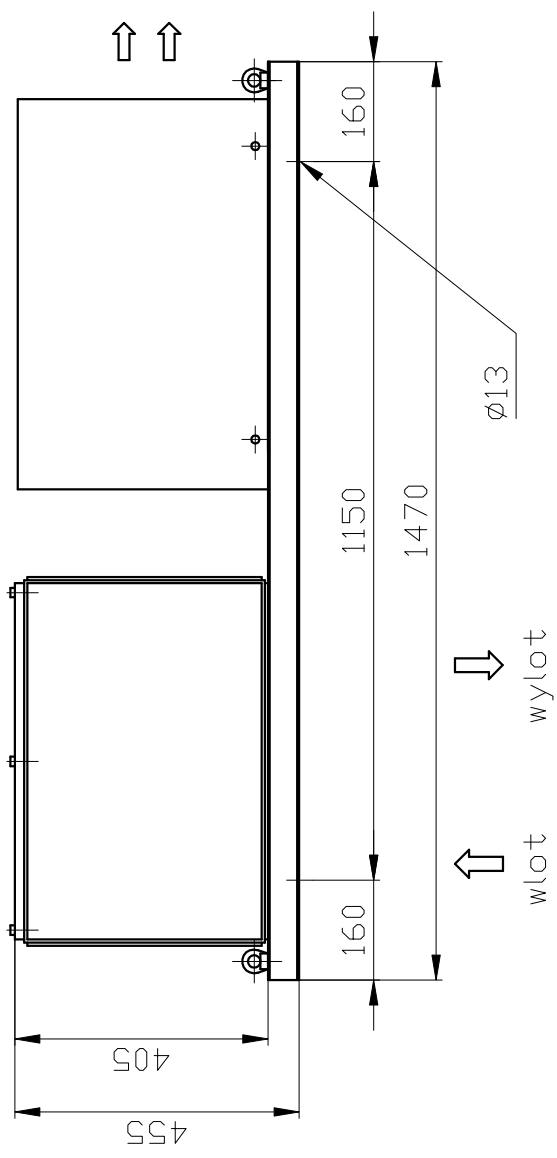
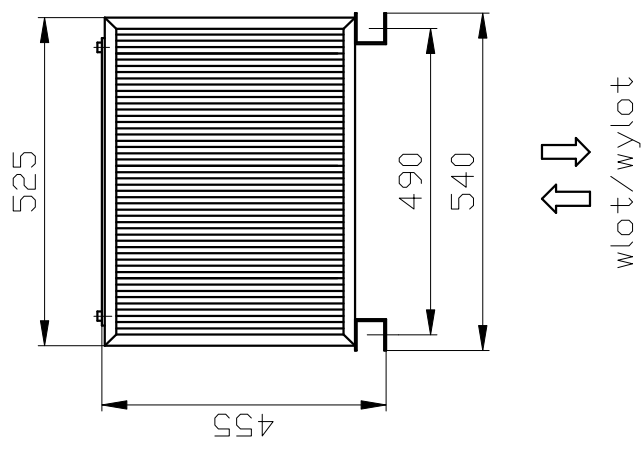


TABLICA ROZDZIELCZA

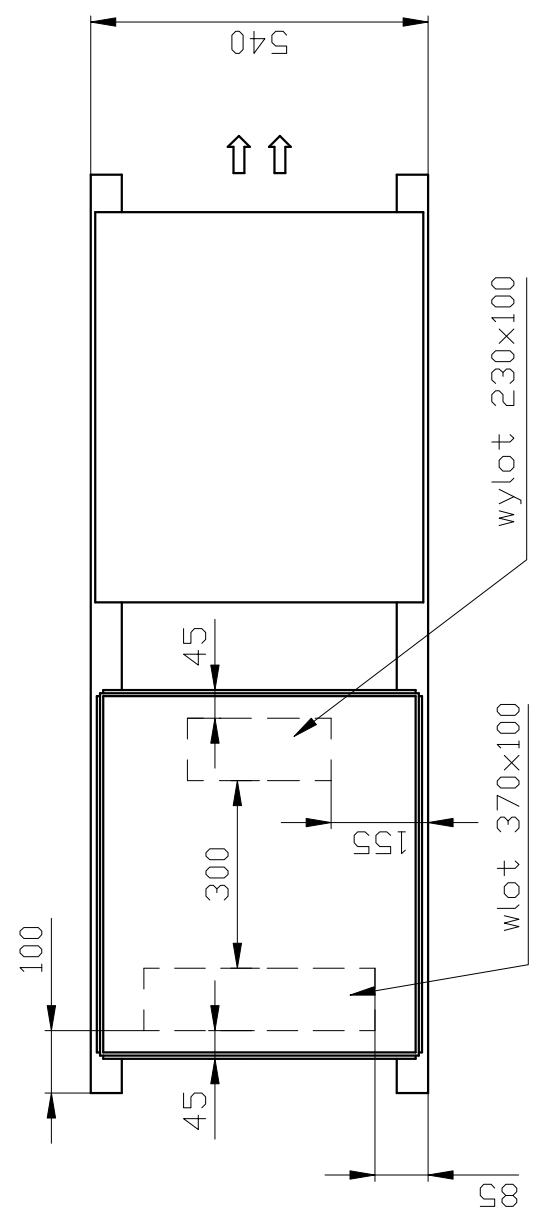
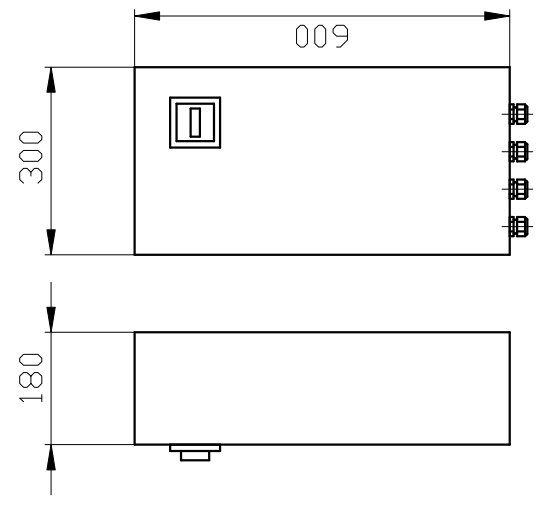


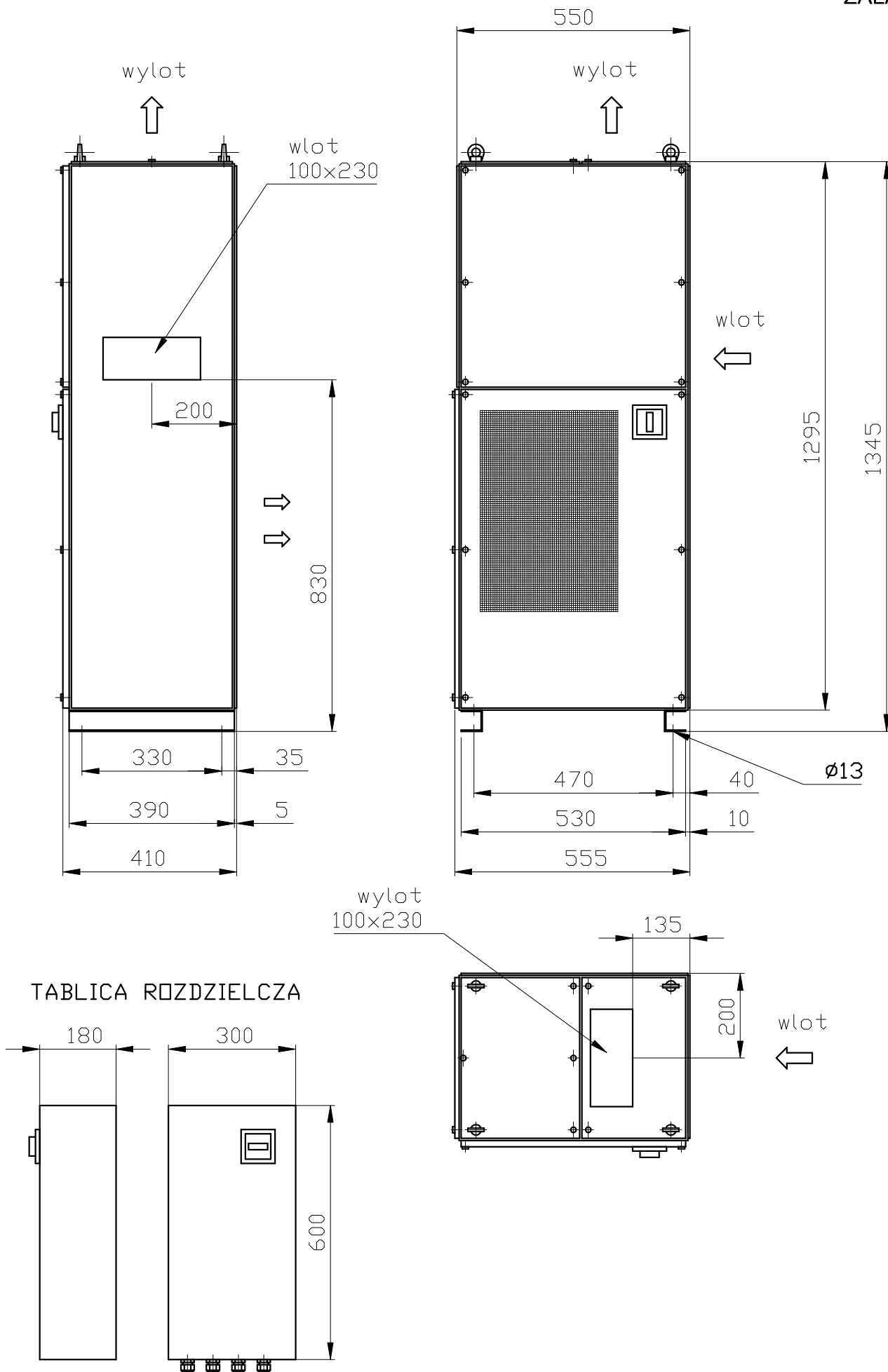
Rysunek wymiarowy klimatyzatora EKJ 5-50/80 B wykonanie split

ZAŁĄCZNIK 2



TABLICA ROZDZIELCZA





Rysunek wymiarowy klimatyzatora EKJ 5-50/80 D wykonanie pionowe