

KARTA KATALOGOWA
JEDNOSTKI KLIMATYZACYJNE
KLIMATYZATOR EKJ-4-50; EKJ-4-80
STOSOWANIE:

Klimatyzatory przeznaczone są do stosowania w obszarach narażonych na wysokie obciążenia termiczne, w wymagających środowiskach charakteryzujących się kurzem, dużymi zmianami temperatury, wstrząsami mechanicznymi i agresywnym środowiskiem.

Przeznaczony do stosowania w zakładach metalurgicznych, w hutach, odlewniach, walcowniach i pozostałych wymagających warunkach.

Klimatyzatory przeznaczone są do klimatyzowania kabin dźwigów.

OPIS:

Klimatyzator składa się z kompaktowej ramy i jest wyposażony w zdejmowane pokrywy, część parownika posiada pokrywy z izolacją cieplną. Urządzenie wyposażone jest w zabezpieczenie przed niskim i wysokim ciśnieniem oraz ogrzewanie elektryczne (może być również dostarczone bez ogrzewania). Kondensat jest odprowadzany elastycznym węzłem. Do sterowania klimatyzacją jest używany termostat, który automatycznie reguluje pracę urządzenia. Termostat montowany jest w klimatyzowanym pomieszczeniu. Klimatyzacja połączona jest z klimatyzowanym pomieszczeniem za pomocą izolowanych rur. Wersja „L” może być umieszczona bezpośrednio na dachu kabiny (bez rur).


TECHNICZNE PARAMETRY:

	EKJ-4-50	EKJ-4-80
Maksymalna temperatura środowiska	+ 55°C (+65°C)	+ 80°C
Moc chłodząca przy temperaturze środowiska + 50°C (w temperaturze powietrza wchodzącego do parownika + 25 ° C)	4 kW	
Moc ogrzewania	3 kW (lub bez ogrzewania)	
Utrzymywana temperatura w pomieszczeniu klimatyzowanym	+ 22 ± 2°C	
Objętość przepływu powietrza (przy ciśnieniu statycznym 220 Pa)	780 m ³ hod ⁻¹	
Najwyższy ogólny pobór mocy	6,3 kW	
Typ chłodziwa / masa	R134a / 3,5 kg (R450A/3,5 kg)	R515 B/ 3,5 kg
GWP / Ekwiwalent CO2	1430 / 3,15 t (605 / 2,12 t)	293 / 1,03 t
Napięcie nominalne	3 ~ 400V 50Hz / IT / 3 ~ 500V 50Hz / IT	
Napięcie sterujące	230V 50Hz	
Wymiary d / s / w - wersja pionowa „B” (z podstawką)	700 x 660 x 1350 (800 x 800 x 1440) mm	
Wymiary d / s / w - wersja pionowa „BF” (z podstawką)	700 x 660 x 1470 (800 x 800 x 1590) mm	
Wymiary d / s / w - wersja pozioma „L”	1380 x 750 x 680 mm	
Masa - wersja pionowa „B” („BF”)	295 (315) kg	300 (320) kg
Masa - wersja pozioma „L”	275 kg	280 kg
Środowisko	Gorące AA6	

WYKONANIE:

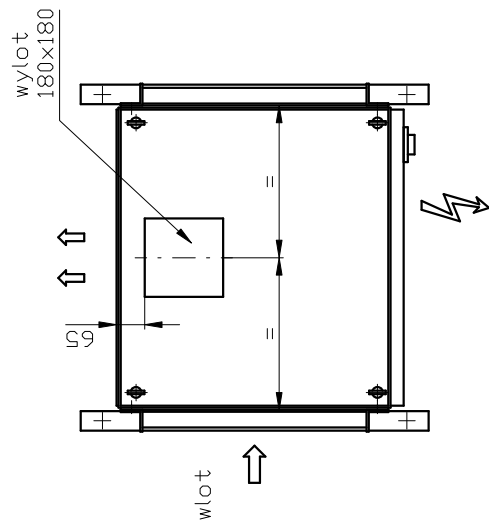
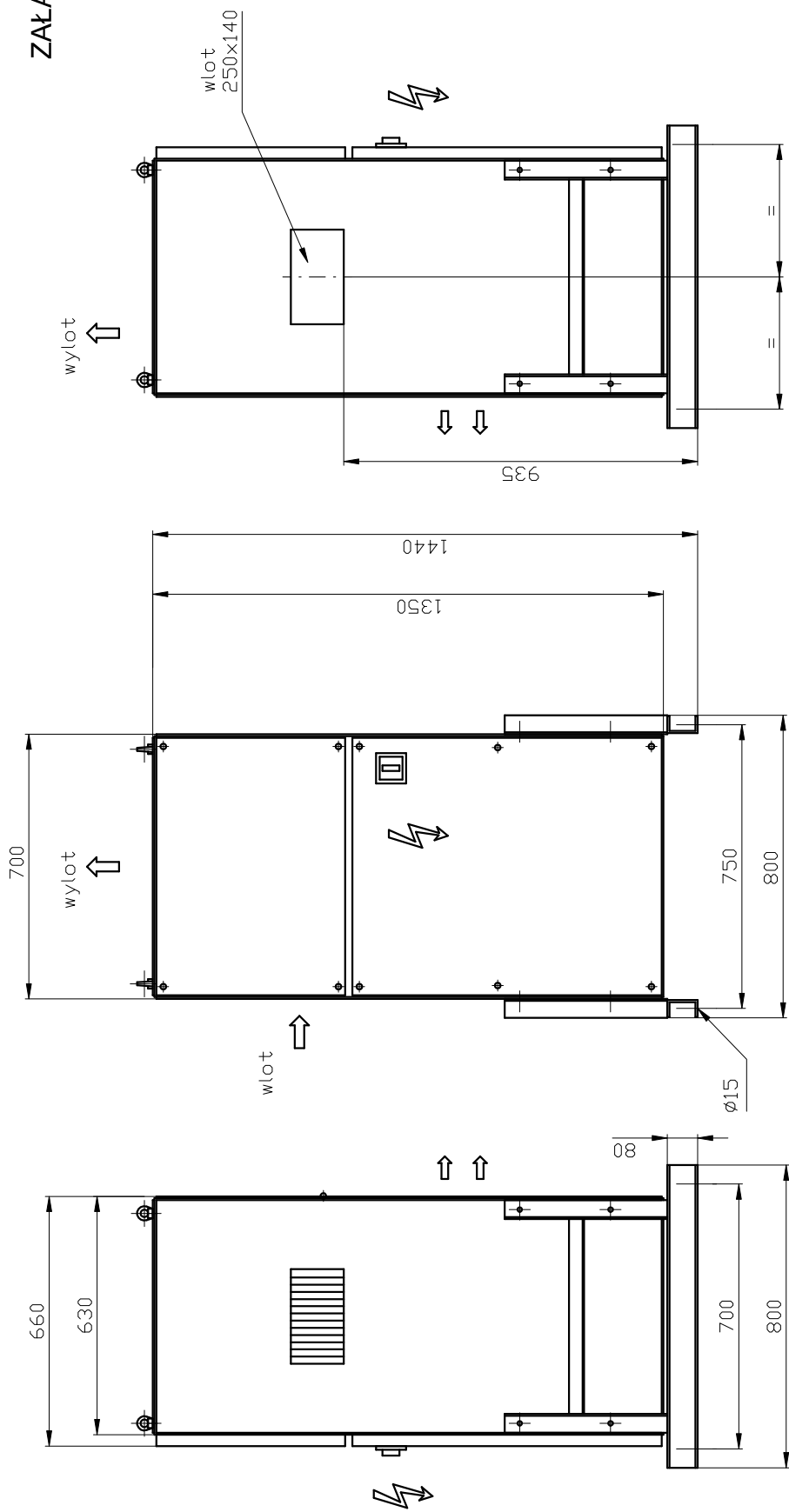
1. Wersja pionowa - sekcja parownika i sekcja sprężarki jedna nad drugą – wersja „B/BF”
wlot może być umieszczony po prawej lub lewej stronie lub nawet po przeciwnej stronie rozdzielnicy (tylna strona)
- wersja B - bez filtra kasetowego do sekcji kondensatora
- wersja BF - z filtrem kasetowym do sekcji kondensatora (dla zapyłonych środowisk)
2. Wersja pozioma - sekcja parownika i sekcja sprężarki obok siebie - wersja „L”

Po konsultacji z producentem są możliwe zmiany w konstrukcji urządzenia.

ZALĄCZNIK:

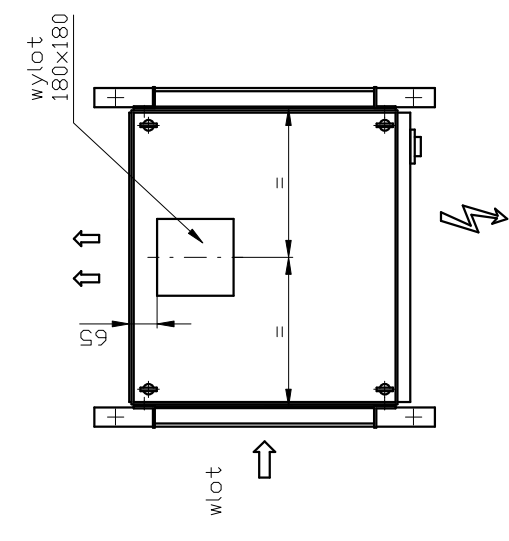
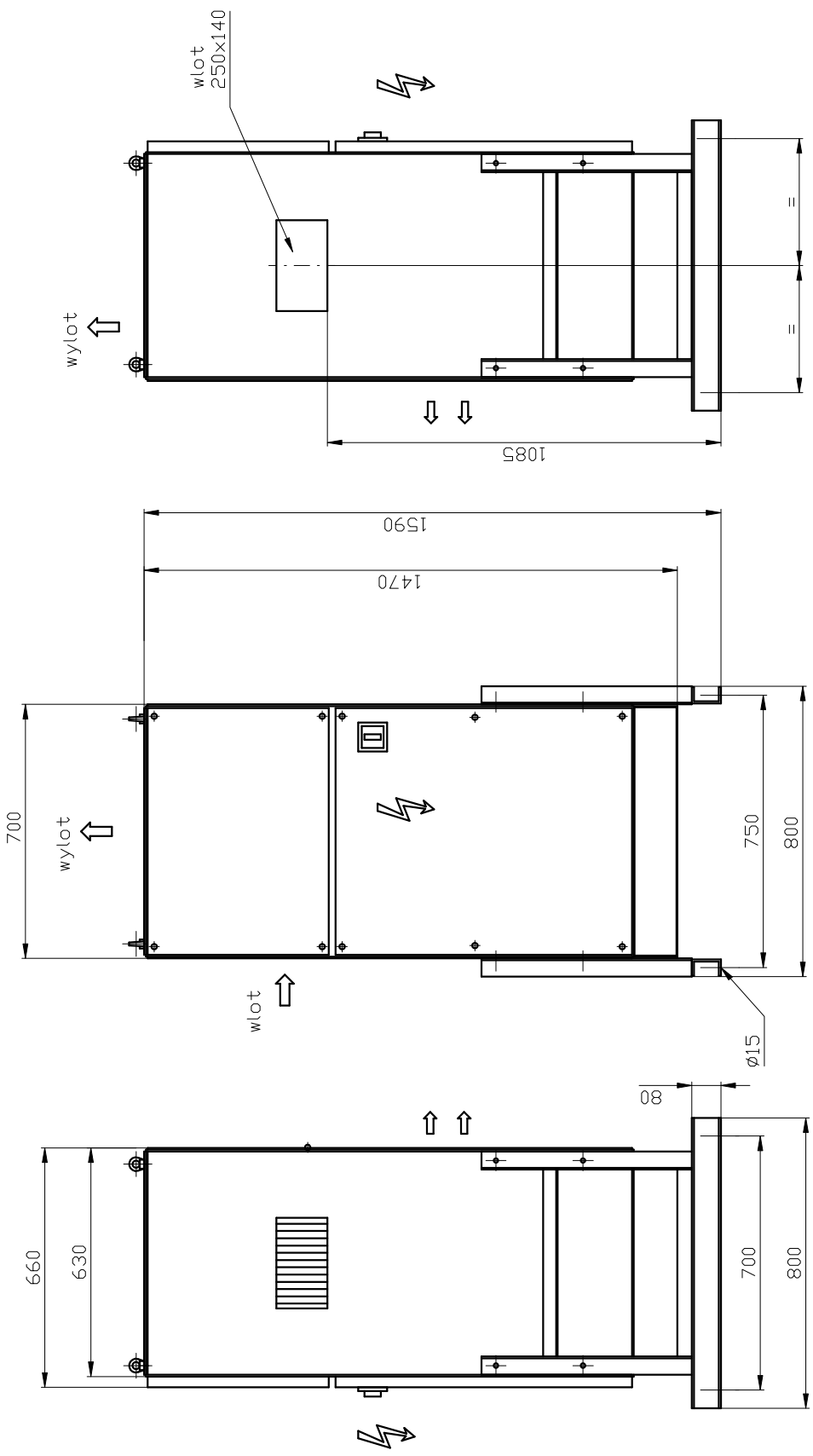
1. Rysunek wymiarowy klimatyzatora EKJ 4-50/80 B wykonanie pionowe bez filtra kasetowego do sekcji kondensatora
2. Rysunek wymiarowy klimatyzatora EKJ 4-50/80 BF wykonanie pionowe z filtrem kasetowym do sekcji kondensatora
3. Rysunek wymiarowy klimatyzatora EKJ 4-50/80 L wykonanie poziome z dolnymi wylotami

ZAŁĄCZNIK 1

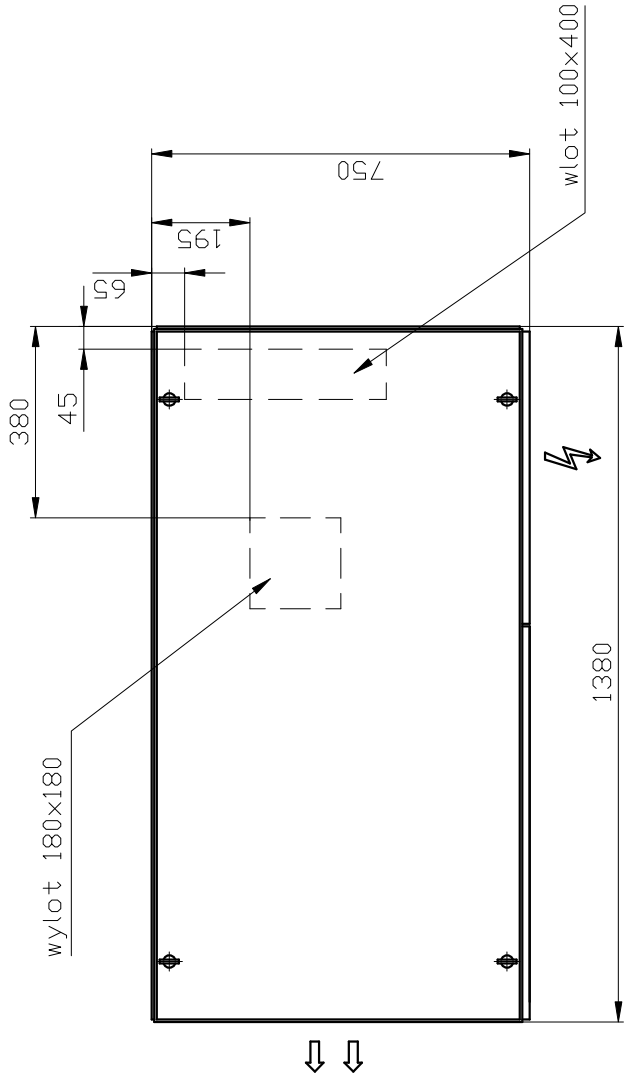
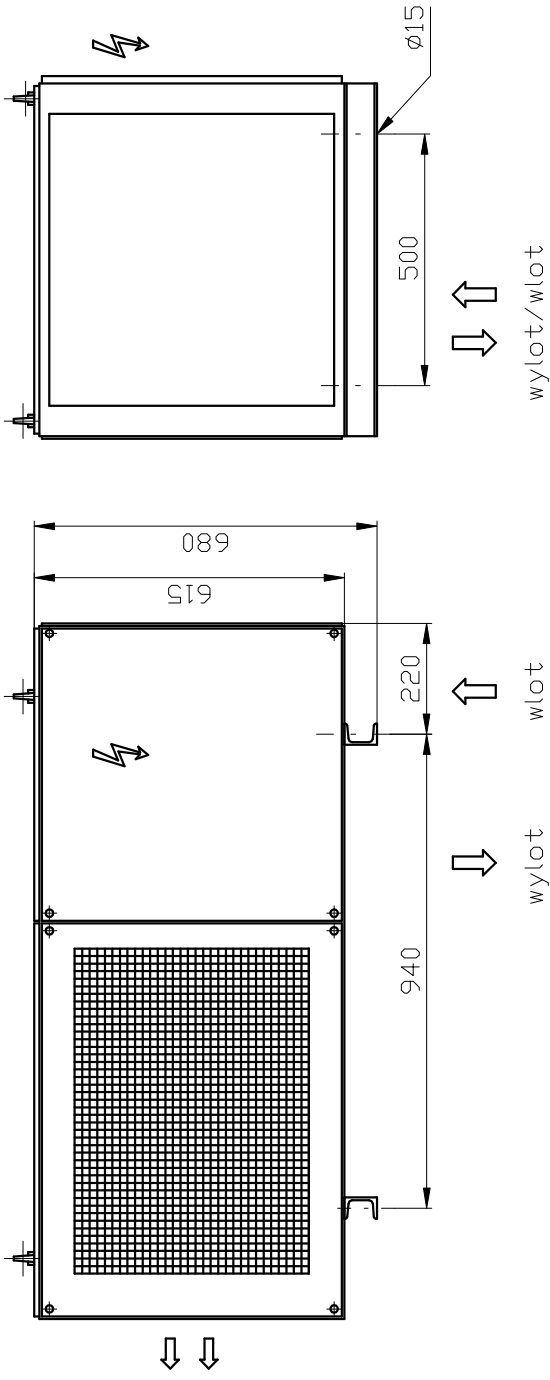


Rysunek wymiarowy klimatyzatora EKJ 4-50/80 B wykonanie pionowe bez filtra kasetowego do sekcji kondensatora

ZAŁĄCZNIK 2



Rysunek wymiarowy klimatyzatora EKJ 4-50/80 BF wykonanie pionowe z filtrem kasetowym do sekcji kondensatora



TABLICA ROZDZIELCZA

