

KATALOGOVÝ LIST
KLIMATIZAČNÍ JEDNOTKY
KLIMATIZACE EKJ-5-50; EKJ-5-80
URČENÍ:

Klimatizační jednotky jsou určeny k použití v tepelně velmi namáhaných prostorách, do prostředí vyznačujícím se prašností, prudkými změnami teplot, mechanickými rázy a agresivním prostředím. Tedy především pro náročné hutní provozy - ocelárny, slévárny, válcovny apod.

Klimatizační jednotky EKJ-5-50/80 jsou speciálně určeny pro klimatizaci rozvaděčů.

POPIS:

Klimatizační jednotka je tvořena kompaktním ocelovým rámem (C, D) nebo dvěma oddělenými sekcemi (B) a je osazena kryty (část snímatelná), výparníková část má kryty s tepelnou izolací. Jednotka je vybavena elektrickým topením (příp.bez topení), nízko a vysokotlakou ochranou. Odvod kondenzátu je odpadní hadicí. Pro ovládní klimatizace je použit elektronický termostat, který automaticky reguluje chod jednotky. Tento termostat se upevňuje do klimatizovaného prostoru. Klimatizační jednotka se s klimatizovaným prostorem propojuje izolovaným vzduchotechnickým potrubím nebo přímo – na střechnu nebo stěnu rozvaděče – bez potrubí.


TECHNICKÉ PARAMETRY:

	EKJ-5-50	EKJ-5-80
Maximální teplota okolí	+ 55°C (+65°C)	+ 80°C
Chladicí výkon při teplotě okolí +50°C (při teplotě vzduchu vstupujícího do výparníku 25°C)	2,4 kW	
Výkon topení	1,5 kW (nebo bez topení)	
Udržovaná teplota v klimatizovaném prostoru	+ 24 ± 2°C	
Množství upraveného vzduchu (při stat.tlaku 220 Pa)	510 (675) m ³ hod ⁻¹	
Celkový max.příkon	3,5 kW	
Typ chladiva / hmotnost	R134a / 1,2 kg (R450A/1,2 kg)	R515 B/ 1,2 kg
GWP / Ekvivalent CO ₂	1430 / 1,72 t (605 / 0,73 t)	293 / 0,35 t
Jmenovité napětí	3 ~ 400V 50Hz / IT / 3 ~ 500V 50Hz / IT	
Ovládací napětí	230V 50Hz	
Rozměry d / š / v – provedení split „B” výparník/kompresor	460 x 405 x 590 / 540 x 625 x 480 mm	
Rozměry d / š / v – provedení ležaté „C“	1470 x 540 x 455 mm	
Rozměry d / š / v – provedení stojaté „D”	555 x 410 x 1345 mm	
Hmotnost - provedení split „B” výparník/kompresor	40 / 96 kg	40 / 98 kg
Hmotnost – provedení ležaté „C“	142 kg	145 kg
Hmotnost – provedení stojaté „D”	140 kg	143 kg
Prostředí	Horké AA6	

KONSTRUKČNÍ PROVEDENÍ:

1. Provedení split – oddělená sekce výparníku a sekce kompresoru/kondenzátoru, propojená izolovaným měděným potrubím – provedení „B“
2. Provedení kompaktní – ležatá verze – výparníková a kompresorová část na rámu vedle sebe – provedení „C“
3. Provedení kompaktní – stojatá verze – výparníková a kompresorová část v rámu nad sebou – provedení „D“, sání může být umístěno na pravé nebo levé straně.

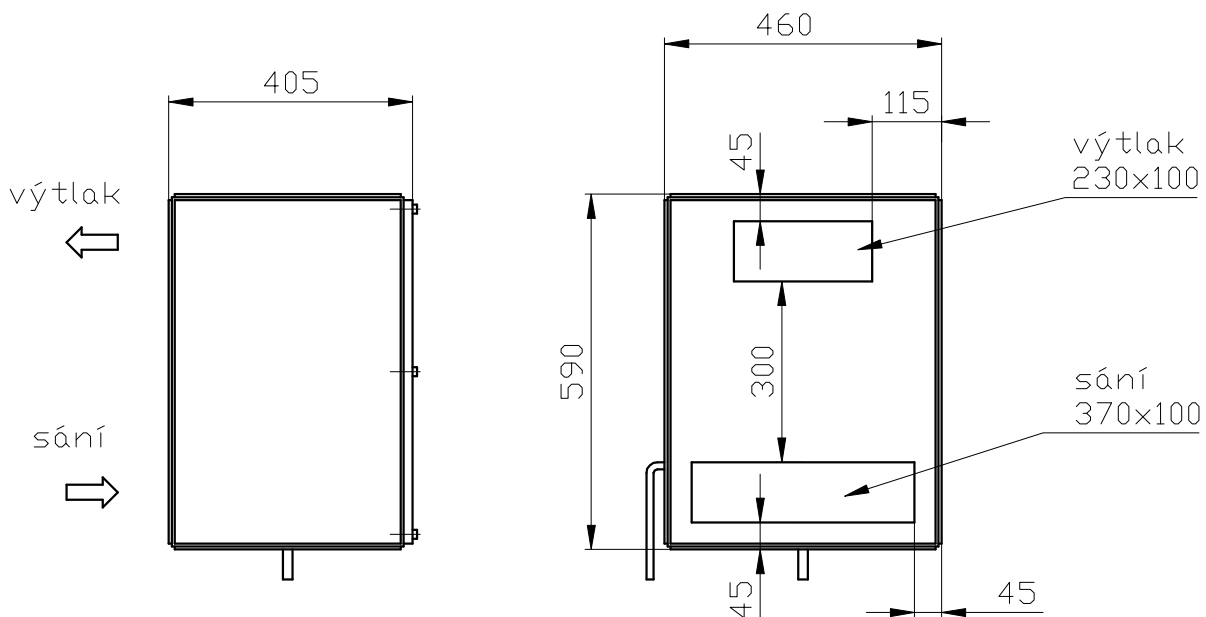
Případné změny v konstrukci jednotek je možno konzultovat s výrobcem.

Dle konstrukčního provedení a vybavení klimatizace může mít jednotka vnitřní rozvaděč nebo vnější (samostatný).

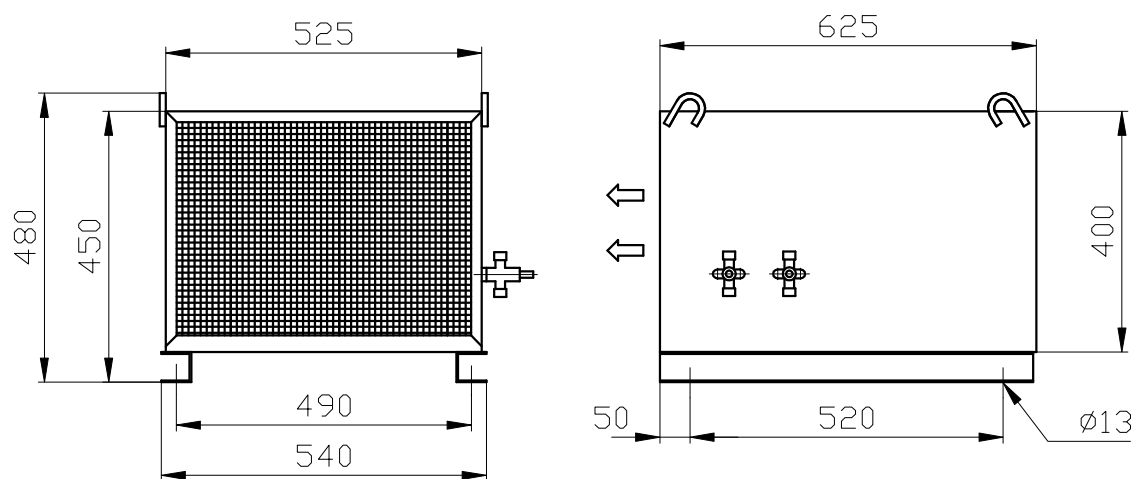
PŘÍLOHY:

1. Rozměrový náčrt klimatizační jednotky EKJ 5-50/80 B provedení split
2. Rozměrový náčrt klimatizační jednotky EKJ 5-50/80 C ležaté provedení
3. Rozměrový náčrt klimatizační jednotky EKJ 5-50/80 D stojaté provedení

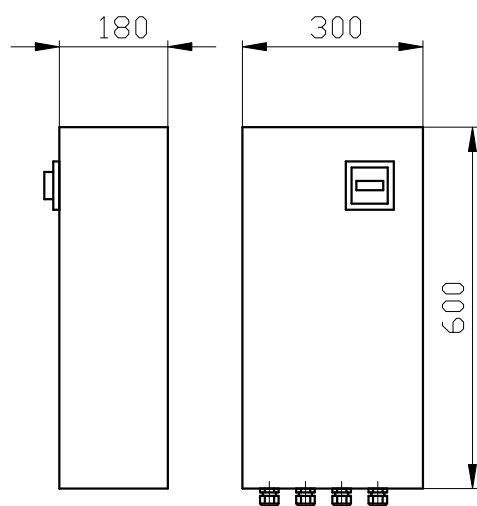
SEKCE VÝPARNÍKOVÁ



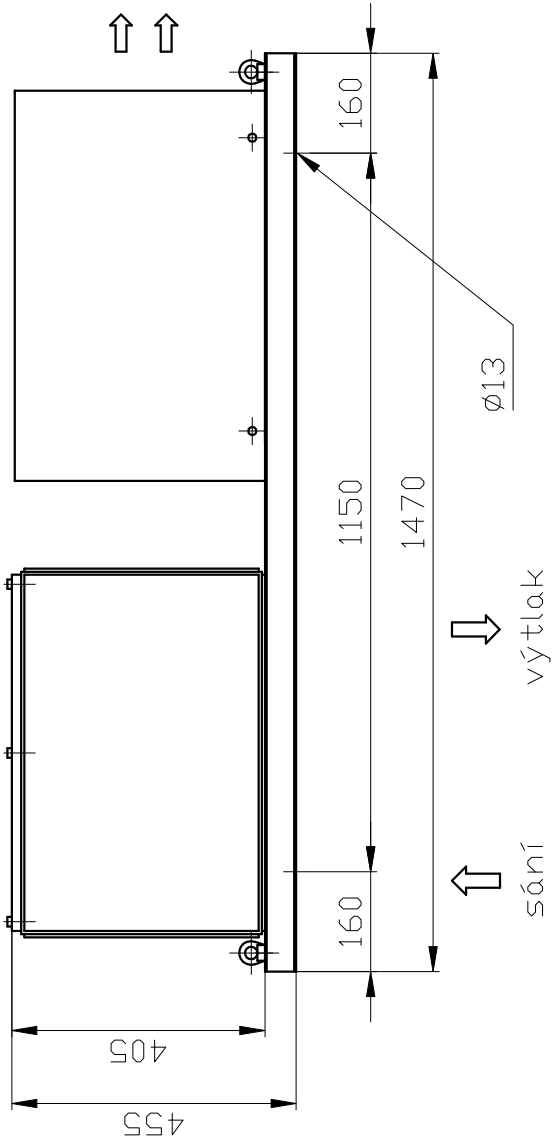
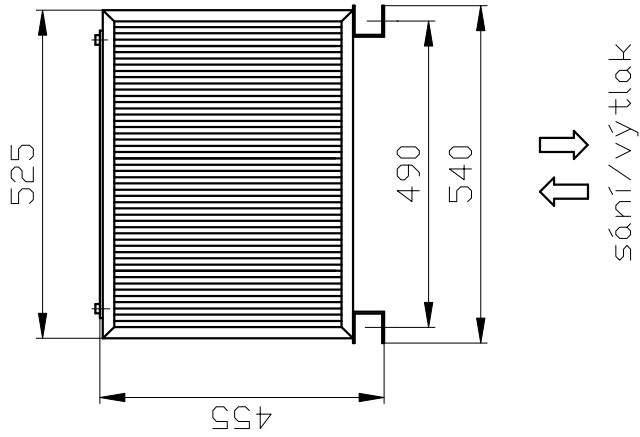
SEKCE KOMPRESOROVÁ



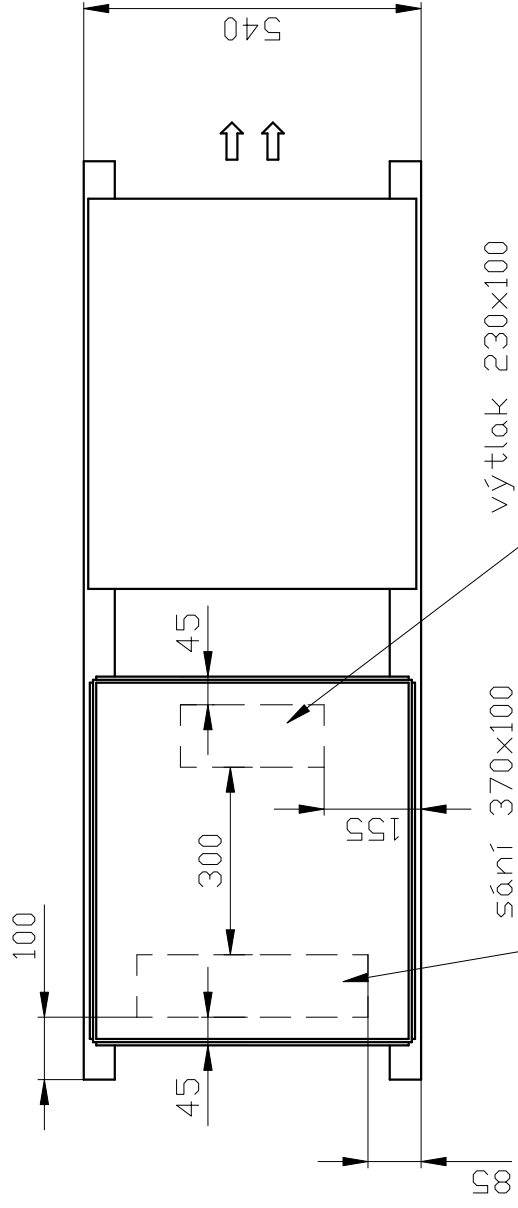
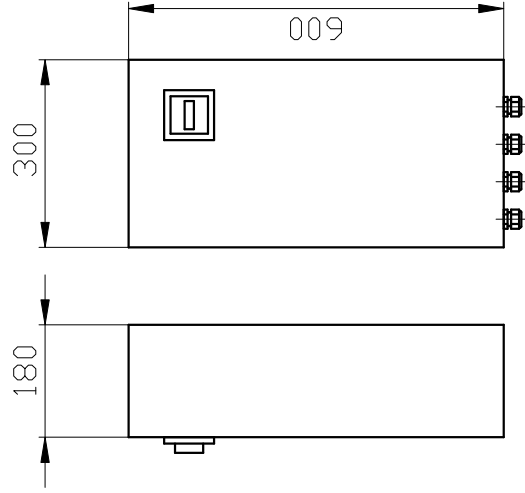
ROZVADEČ

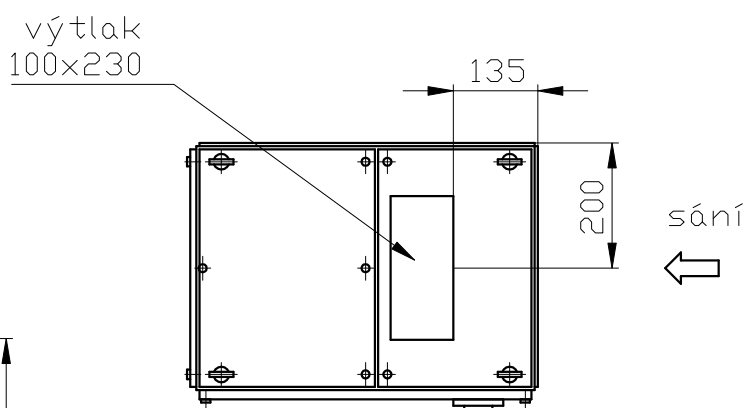
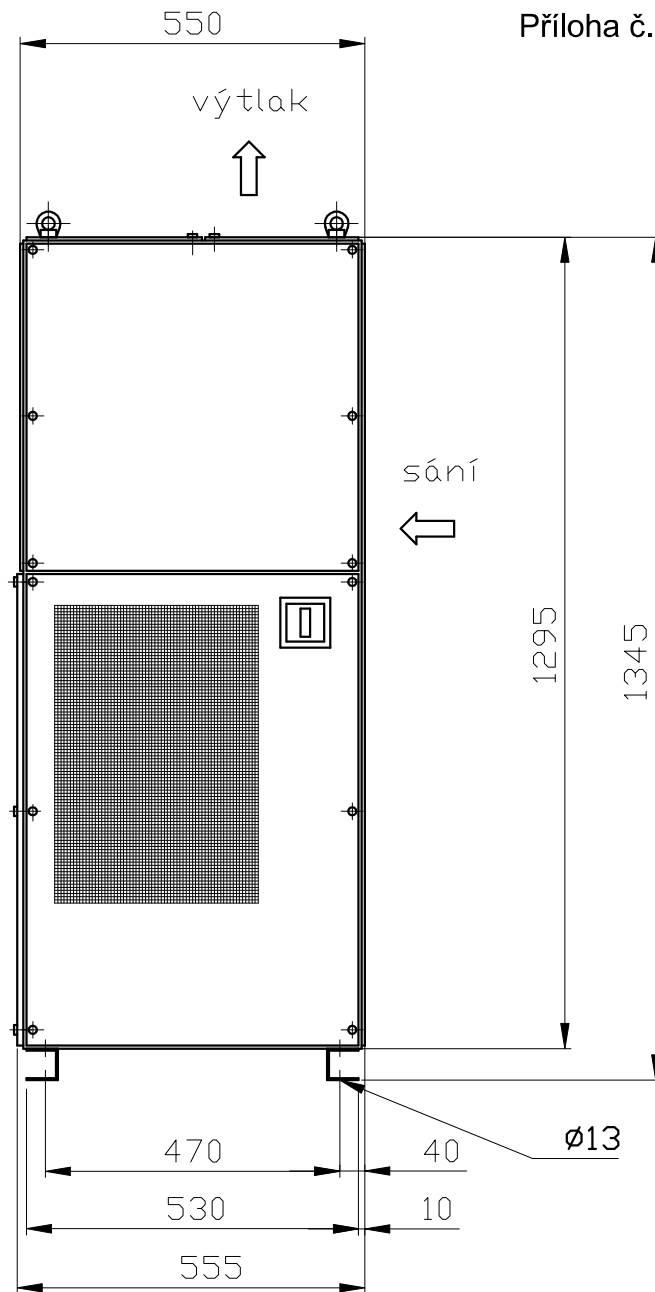
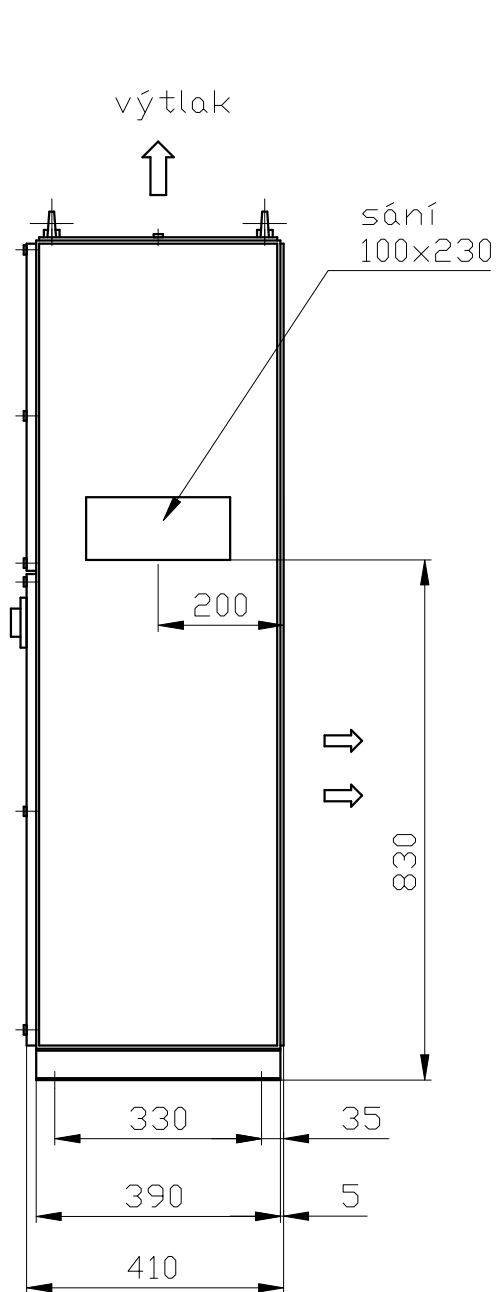


Rozměrový náčrt klimatizační jednotky
EKJ 5-50/80 B - provedení split

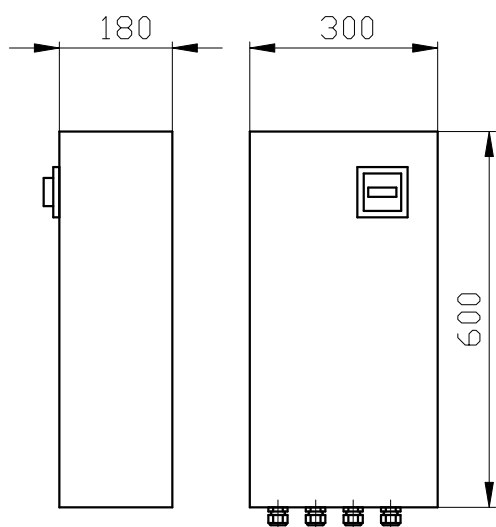


ROZVADĚČ





ROZVADEČ



Rozměrový náčrt klimatizační jednotky
EKJ 5-50/80 D - stojaté provedení