

**Elektromagnetický odpojovač trysky volnoběhu - typ: OTV 041****Použití:**

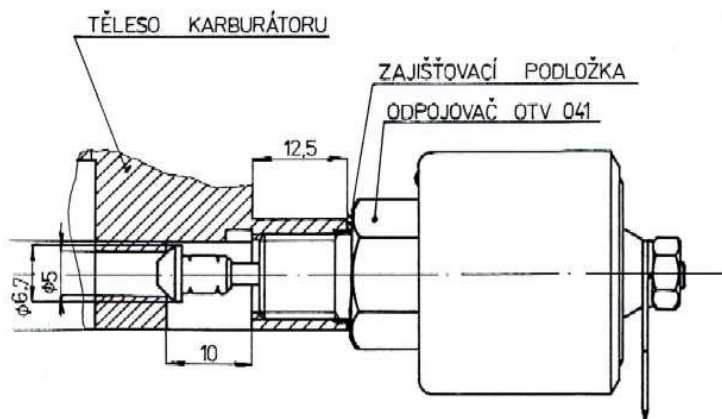
Elektromagnetické odpojovače trysky volnoběhu se používají k uzavírání a otevírání výstupního kanálu volnoběžného systému karburátorů.

Při přivedení elektrického proudu do odpojovače je uzavírací jehla elektromagneticky vtažena do odpojovače trysky volnoběhu a je uvolněn průtok směsi běhu naprázdno. Při přerušení napájení elektrickým proudem uzavírací jehla vlivem tlaku pružiny dosedne zpět do sedla ventilu a zamezí tak dalšímu průchodu směsi.

**Provedení:**

Elektromagnetický odpojovač je běžného provedení a z hlediska technologického i konstrukčního provedení dopovídá požadavkům provozu a prostředí.

Povrchová úprava je provedena zinkováním s žlutým chromátem

**Rozměrový náčrt****Základní technické údaje**

Jmenovité napětí	12 V
Spínací napětí	Max 10,5 V
Rozpínací napětí	6 – 4 V
Odpor cívky při okolní teplotě 20°C	40 – 46 Ohmů

**Poznámka:**

Tento elektromagnetický ventil je primárně určen pro karburátory, nicméně je možné jej konstrukčně upravit dle jakýchkoli požadavků zákazníka a použít jej k libovolnému účelu.